

低功耗数字输出 智能液位变送器 MPM4706



适用场景

- 医药、冶金
- 电厂、矿山
- 城市供排水
- 水文勘探

产品特点

- 极低功耗、自动休眠，电能消耗小
- 可对压力、温度进行测量
- 采用数字温度补偿及非线性修正技术
- 具备 RS485 通讯接口
- 支持组网应用

产品概述

MPM4706 型智能液位变送器是一款全不锈钢设计全密封潜入式智能化液位测量仪表。该产品选用高稳定、高可靠性压阻式 OEM 压力传感器及高精度的智能化变送器处理电路，配合专用算法使得变送器可达到高精度测量。产品具有数字温度传感器，可测量环境或介质温度，并可在 RS485 接口上输出。此产品功耗极低，在不进行通信时自动进入休眠模式，以此降低功耗，最低功耗可降至 10uA 以下。

性能指标

量程	
过载	详见量程、精度表
精度	
压力类型	表压型 G
温度精度 ^a	±0.5°C (-20°C ~ 80°C)
长期稳定性	≤ ±0.25% FS/ 年
补偿温度	-10°C ~ 70°C
工作温度	-20°C ~ 70°C (电缆材质: 聚乙烯、聚氯乙烯) -20°C ~ 80°C (电缆材质: 聚氨酯)
贮存温度	-20°C ~ 85°C
振动	20g, 20Hz ~ 5000Hz
冲击	20g, 11ms
防护等级	IP68
重量	≤ 250g (不含电缆线重量)

a 温度精度：测量温度为环境温度。

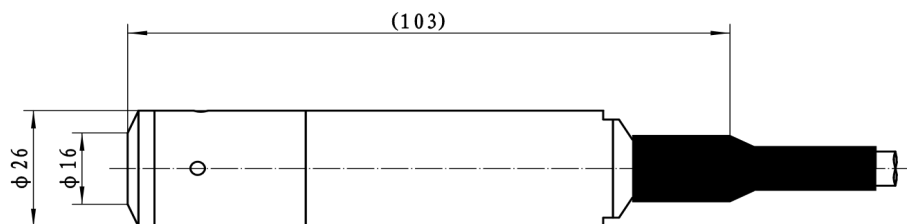
量程、精度表

表压型 G				
单位	测量范围	精度	耐压上限	订货号
mH ₂ O	0 ~ 1	±0.5%FS	4	H001
	0 ~ 2	±0.25%FS	4	H002
	0 ~ 2.5		4	H2D5
	0 ~ 3		7	H003
	0 ~ 3.5		14	H3D5
	0 ~ 4		14	H004
	0 ~ 5		20	H005
	0 ~ 6		20	H006
	0 ~ 7		20	H007
	0 ~ 8		20	H008
	0 ~ 9		20	H009
	0 ~ 10		20	H010
	0 ~ 15		40	H015
	0 ~ 20		40	H020
	0 ~ 25		70	H025
	0 ~ 30		70	H030
	0 ~ 35	70	H035	
	0 ~ 40	140	H040	
	0 ~ 45	140	H045	
	0 ~ 50	140	H050	
	0 ~ 60	140	H060	
	0 ~ 70	140	H070	
	0 ~ 80	200	H080	
	0 ~ 90	200	H090	
	0 ~ 100	200	H100	
	0 ~ 110	400	H110	
	0 ~ 120	400	H120	
	0 ~ 150	400	H150	
	0 ~ 200	400	H200	

注：该精度为补偿温度（-10℃~70℃）范围内的精度；
测试标准：GB/T 17614.1-2015/IEC60770-1:2010；

单位为毫米

外形结构



输出参数

输出信号	供电电压	输出形式	负载电阻
RS485, ASCII 通讯协议 (R4)	3.6V~28V DC	四线制	RS485 总线可挂接 99 个设备
RS485, MODBUS_RTU 通讯协议 (R8)			

电气连接

导线颜色	四线制
红色	电源正 (+V)
白色	RS485B
黑色	电源负 (-V)
黄 (绿) 色	RS485A
蓝色	接地线

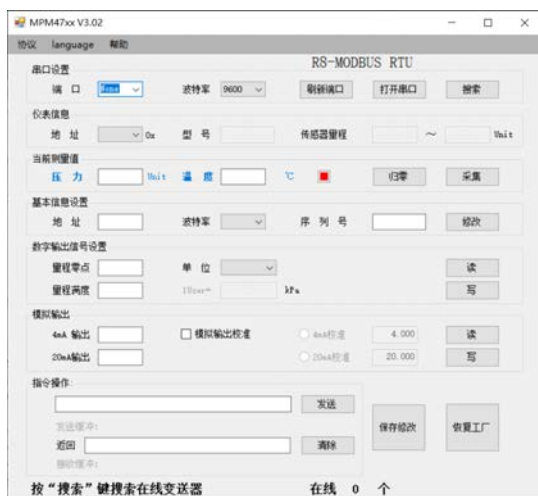
辅助软件

RS485 接口型变送器软件

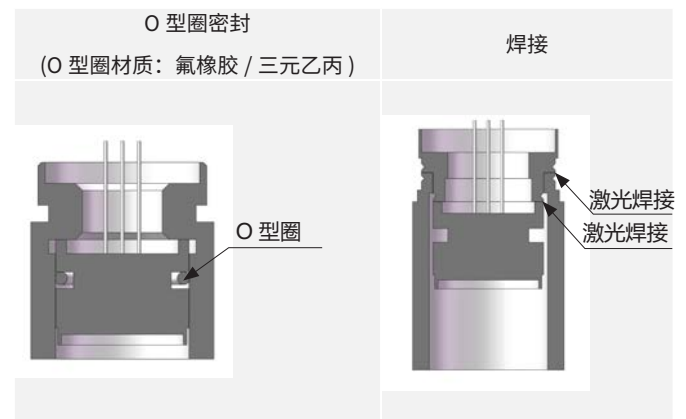
47XX 软件

通过 RS485 转换模块，用于对 RS485 接口型变送器读取内部基本信息（包括液位量程和温度补偿范围、版本等），显示实际液位值、设置新零点、程控设置模拟输出、设置仪表地址等。

注：“47XX”程控软件，可从本公司网站 www.microsensor.cn 下载。



敏感元件密封



结构材料

隔离膜片：不锈钢 316L/ 钛；

壳体：不锈钢 304/ 不锈钢 316L/ 钛；

电缆线：聚乙烯 / 聚氨酯 / 聚氯乙烯。

选型指南

MPM4706	型智能液位变送器								
	量程	测量范围 0mH ₂ O ~ 1mH ₂ O...200mH ₂ O							
	HXXX	产品量程对应订货号							
		代号	输出信号						
		R4	RS485, ASCII						
		R8	RS485, MODBUS_RTU						
		代号	供电						
		V15	3.6V ~ 28V DC						
		代号	精度						
		A1	±0.25%FS						
		A2	±0.5%FS						
		代号	结构材料						
			隔离膜片						
			壳体						
		22	不锈钢 316L						
		24	不锈钢 316L						
		40	钛 TA1						
		代号	芯体密封形式						
		00	氟橡胶 (标准)						
		01	三元乙丙 (特殊介质时, 按介质兼容性可选)						
		02	焊接 (特殊介质时, 按介质兼容性可选)						
		代号	电缆材质						
		P1	聚乙烯 (标准)						
		P2	聚氨酯 (特殊介质时, 按介质兼容性可选)						
		P3	聚氯乙烯 (特殊介质时, 按介质兼容性可选)						
		代号	线缆 (单位: m)						
		L001	1						
		L002	2						
		L003	3						
		L004	4						
		L005	5						
		L006	6						
		L007	7						
		L008	8						
		L009	9						
		L010	10						
		L012	12						
		L015	15						
		L017	17						
		L020	20						
		L30	30						
		L035	35						
		L040	40						
		L045	45						
		L050	50						
MPM4706	H005	R8	V15	A1	22	00	P3	L005	完整的规格型号

选型指南

代号	线缆 (单位: 米)
L060	60
L070	70
L080	80
L090	90
L100	100
L110	110
L120	120
L150	150
L200	200

代号	配件
N	无需配件
Yb5	Yb 接线盒 (5 芯端子)
Yc5	MS200 (5 芯端子)
Yd	PD140
Ye	Ye (不带显示)
MS01	分子塞

Ye

完整的规格型号

选型提示

- 1、被测介质应与产品接触的材料相兼容，同时要注明被测介质在测量状态时的密度（水除外）；
- 2、产品安装在多雷雨地区时，建议用户加装防雷击保护装置，并确保产品及电源可靠接地，可降低雷电对变送器损坏的概率；
- 3、若订货产品需要计量检定证书，或者其他特殊要求，敬请与本公司商洽，并在订单中注明。