

MDM7000-GP/AP

智能压力变送器



注：部分证书还在取证中

|| 量程 ||

产品类型	标称量程	最小量程	测量范围下限 (LRL)	测量范围上限 (URL)	过载
GP	40kPa	2kPa	-40kPa	40kPa	1MPa
	250kPa	12.5kPa	-100kPa	250kPa	4MPa
	1MPa	50kPa	-100kPa	1MPa	6MPa
	3MPa	150kPa	-0.1MPa	3MPa	15MPa
	10MPa	500kPa	-0.1MPa	10MPa	20MPa
	40MPa	5MPa	-0.1MPa	40MPa	80MPa
AP	10kPa	5kPa	0kPa	10kPa	600kPa
	20kPa	10kPa	0kPa	20kPa	1MPa
	40kPa	20kPa	0kPa	40kPa	1MPa
	250kPa	50kPa	0kPa	250kPa	4MPa
	1MPa	200kPa	0kPa	1MPa	6MPa
	3MPa	300kPa	0kPa	3MPa	15MPa
	10MPa	1MPa	0kPa	10MPa	20MPa

注: ①设置高、低限值要求: 低限值 (LRV) 与高限值 (URV) 在量程上下限范围内取值, 当 $|URV| \geq |LRV|$ 时, 须满足 $|URV| \geq$ 最小量程; 当 $|URV| \leq |LRV|$ 时, 须满足 $|LRV| \geq$ 最小量程, 建议选择量程比尽可能低的量程。
②当 AP 量程选 10kPa 或 20kPa 时, 测量膜片为陶瓷膜片。

|| 精度 ||

依据标准和测试基准条件, 包括最佳拟合直线 (BFSL)、迟滞、重复性。校准温度: $20^{\circ}\text{C} \pm 5^{\circ}\text{C}$, 基于零值校准。

线性输出精度	GP	TD \leq 5	$\pm 0.1\%$	40kPa
			$\pm 0.075\%$	250kPa、1MPa、3MPa、10MPa、40MPa
		TD $>$ 5	$\pm (0.025+0.015\text{TD})\%$	40kPa
			$\pm (0.0025+0.0145\text{TD})\%$	250kPa、1MPa、3MPa、10MPa、40MPa
	AP	TD \leq 5	$\pm 0.2\%$	10kPa、20kPa、40kPa
			$\pm 0.1\%$	250kPa、1MPa、3MPa、10MPa
		TD $>$ 5	$\pm (0.025+0.035\text{TD})\%$	10kPa、20kPa、40kPa
			$\pm (0.025+0.015\text{TD}) 250\%$	250kPa、1MPa、3MPa、10MPa

注: TD (Turn down) 是指量程比, $\text{TD} = \text{最大量程} / \text{当前量程}$, 【其中: 最大量程 = URL (从零开始的量程, 同出厂校准量程); 当前量程 = SPAN (等同于 $|URV-LRV|$)】。

|| 性能指标 ||

GP精度	$\pm 0.075\%$ 、 $\pm 0.1\%$ 、 $\pm 0.2\%$ 量程上限, 详见规格参数
AP精度	$\pm 0.1\%$ 、 $\pm 0.2\%$ 量程上限, 详见规格参数
GP量程	40kPa~40MPa, 详见规格参数
AP量程	10kPa~10MPa, 详见规格参数
量程比	100:1
年稳定性	$\pm 0.2\%$ SPAN/10 年
环境温度影响	详见规格参数
电压影响	当供电电压在 18.3V~44V DC 内变化, 其零点和量程的变化应不超过 $\pm 0.005\%$ URL/V
安装位置影响	任意位置安装, 最大不超过 400Pa 可通过清零功能校正
振动影响	按 GB/T18271.3/IEC61298-3 测试, $< 0.1\%$ SPAN
输出信号	4mA~20mA DC, HART
防护等级	IP67
重量	净重: 约 1.56kg (无安装支架, 过程连接配件)

|| 环境温度影响 ||

产品类型	影响量	量程
GP	$\pm (0.075+0.0375TD) \% 10^{\circ}\text{C of SPAN}$	40kPa、250kPa、1MPa、3MPa、10MPa、40MPa
AP	$\pm (0.125+0.075TD) \% 10^{\circ}\text{C of SPAN}$	10kPa、20kPa、40kPa
	$\pm (0.115+0.065TD) \% 10^{\circ}\text{C of SPAN}$	250kPa、1 MPa、3MPa、10MPa

|| 环境条件 ||

项目	条件	
使用环境温度范围 ^①	不带显示: -50°C ~85°C, 带 LCD 显示: -40°C ~70°C	
储存环境温度范围	不带显示: -50°C ~100°C, 带 LCD 显示: -40°C ~85°C	
传感器工作温度范围 ^②	-40°C ~105°C	
填充液温度范围 ^①	充常温硅油: -40°C ~200°C	充氟油 1: -20°C ~110°C
	充低温硅油: -55°C ~200°C	充氟油 2: -55°C ~85°C
使用环境湿度范围	5%RH~100%RH@40°C	

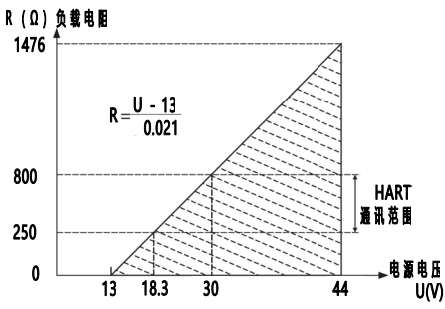
注:^①短管道防爆产品, 用户需保证到壳体的表面温度不高于 80°C, 如果不确定时, 需保证介质温度不高于 T6/T80°C 的温度组别。

^②介质温度超过此范围的可增加散热附件, 详情请咨询。

^③传感器膜片位置所接触的介质温度应在所选填充液、传感器密封件及传感器工作温度范围内。

|| 电源及负载条件 ||

项目	操作条件	
电源电压	HART 通讯协议: 18.3V~44V DC ^①	
	本安型 HART 通讯协议: 18.3V~30V DC	
负载电阻	0Ω~1476Ω ^② 为工作状态 250Ω~800ΩHART 通讯	
传输距离	< 1000m	
功耗		
4mA~20mA	≤ 500mW@24V DC, 20.8mA	



注:^①不进行 HART 通讯协议时电源电压可选 13V, 详情请咨询工程师。
^②1476Ω= (44V-13V) /21mA

|| 电磁兼容影响 ||

序号	测试项目	基本标准	测试条件	性能等级
1	辐射干扰 (外壳)	GB/T 9254.1/CISPR 32	30MHz~1000MHz	合格
2	传导干扰 (直流电源端口)	GB/T 9254.1/CISPR 32	0.15MHz~30MHz	合格
3	静电放电 (ESD) 抗扰度	GB/T 17626.2/IEC61000-4-2	8kV(触点), 15kV(空气)	B
4	射频电磁场辐射抗扰度	GB/T 17626.3/IEC61000-4-3	10V/m (80MHz~1GHz)	A
5	工频磁场抗扰度	GB/T 17626.8/IEC61000-4-8	30A/m	B
6	电快速瞬变脉冲群抗扰度	GB/T 17626.4/IEC61000-4-4	4kV(5/50ns,100kHz)	B
7	浪涌抗扰度	GB/T 17626.5/IEC61000-4-5	2kV(线线之间) 4kV(地线之间) (1.2/50μs)	B
8	射频场感应的传导骚扰抗扰度	GB/T 17626.6/IEC61000-4-6	3V(150kHz~80MHz)	A

注: 性能等级 A 级时, 在技术规范极限内性能正常。

性能等级 B 级时, 功能或性能暂时降低或丧失, 但能自行恢复, 实际运行状况、存储及其数据不改变。

|| 时间指标 ||

总阻尼时间常数：等于电子线路部件和传感膜盒阻尼时间常数之和
电子线路部件阻尼时间：0s~100s 范围可调
传感膜盒（传感隔离膜片和硅油填充液）阻尼时间：≤ 0.2s（注：此项与基表传感器、前段是否有隔膜组件有关）
断电后上电启动时间：≤ 6s
恢复出厂设置：≤ 31s
响应时间：≤ 100ms

|| 危险场合 ||

	防爆标准（机构）	标志	适用标准
危险场合	Ex 本安（PCEC）	Ex ia IIC T4 Ga	GB/T 3836.1-2021 GB/T 3836.4-2021
	Ex 隔爆（PCEC）	Ex db IIC T6 Gb	GB/T 3836.1-2021 GB/T 3836.2-2021
	Ex 粉尘（NEPSI）	Ex tb III C T85°C Db	GB/T 3836.1-2021 GB/T 3836.31-2021
	ATEX 本安（CSA）	II 1G Ex ia IIC T4 Ga	EN IEC 60079-0:2018 EN 60079-11:2012
	ATEX 隔爆（CSA） ^①	II 2G Ex db IIC T6 Gb	EN IEC 60079-0:2018 EN 60079-1: 2014
	ATEX 粉尘（CSA） ^①	II 2D Ex tb IIIC T80°C Db	EN IEC 60079-0:2018 EN 60079-31: 2014
	IECEX 本安（CSA）	Ex ia IIC T4 Ga	IEC 60079-0: 2017 IEC 60079-11: 2011
	IECEX 隔爆（CSA） ^①	Ex db IIC T6 Gb	IEC 60079-0: 2017 IEC 60079-1: 2014
	IECEX 粉尘（CSA） ^①	Ex tb IIIC T80°C Db	IEC 60079-0: 2017 IEC 60079-31: 2022
	北美本安（CSA）	Class I, Division 1, Groups A, B, C and D T4 Ex ia IIC T4 Ga Class I, Zone 0, AEx ia IIC T4 Ga	CSA C22.2 No. 60079-0:19 CAN/CSA C22.2 No. 60079-11:14(R2023) CAN/CSA C22.2 No. 61010-1-12, UPD1:2015, UPD2:2016, AMD1:2018 ANSI/UL 60079-0-2020 Seventh Edition ANSI/UL 60079-11-2018 (R2023)Sixth Edition ANSI/UL 913-2022 Eighth Edition UL 61010-1, 3rd Edition (2012), AMD1: 2018
	北美隔爆（CSA）	Class I, Division 1, Group A, B, C and D T6 Class II, Division 1 Group E, F and G T80°C Class III Ex db IIC T6 Gb Class I, Zone 1, AEx db IIC T6 Gb Ex tb IIIC T80°C Db Zone 21, AEx tb IIIC T80°C Db	CAN/CSA C22.2 No.61010-1-12. UPD1:2015. UPD2:2016.AMD1:2018 CSA C22.2 No.25-17 CSA C22.2 No.30-20+UPD1(2023) CSA-C22.2 No.60079-0:19 CAN/CSA-C22.2 No.60079-1:16 (R2021) CAN/CSA-C22.2 No.60079-31:15 (R2020) UL 61010-1. 3rd Edition (2012). AMD1:2018 FM 3600:2022 FM 3615:2022 FM 3616:2022 ANSI/UL 60079-0-2020 Seventh Edition ANSI/UL 60079-1-2020 Seventh Edition ANSI/UL 60079-31-2015 Second Edition
	EAC 防爆	1Ex db IIC T6 Gb 0Ex ia IIC T4 Ga	TP TC012/2011 GOST 31610.0-2019 GOST 31610.11-2014 GOST IEC 60079-1-2013

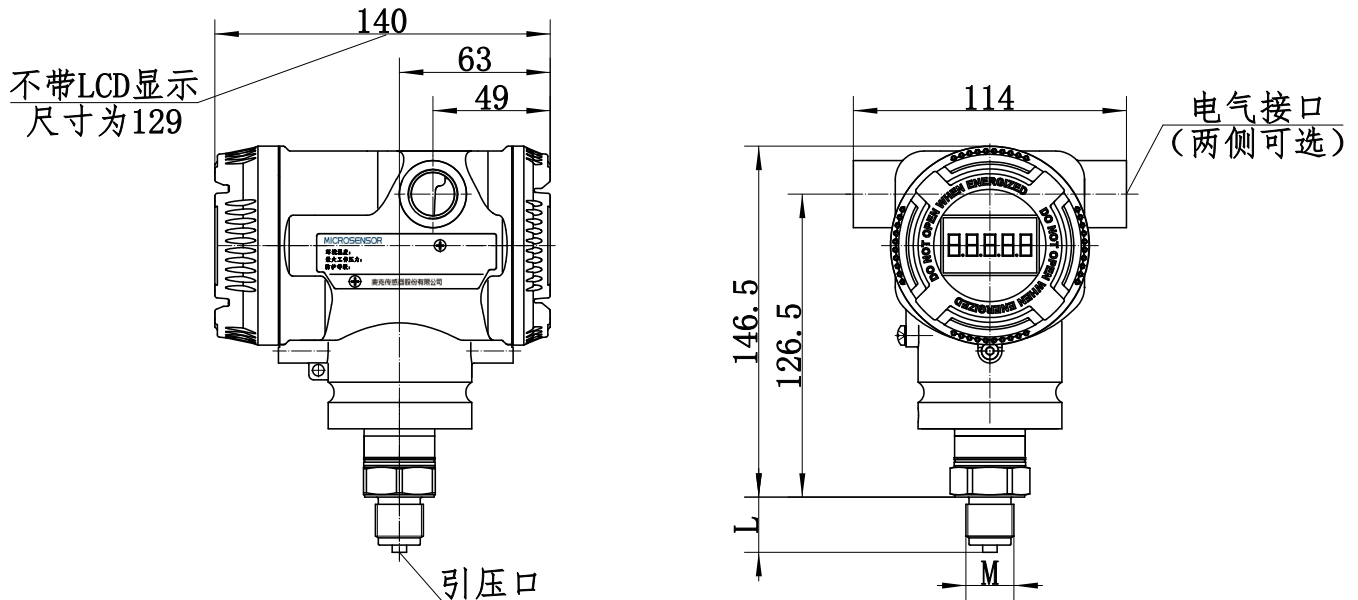
注：^①详情请咨询。

尺寸图

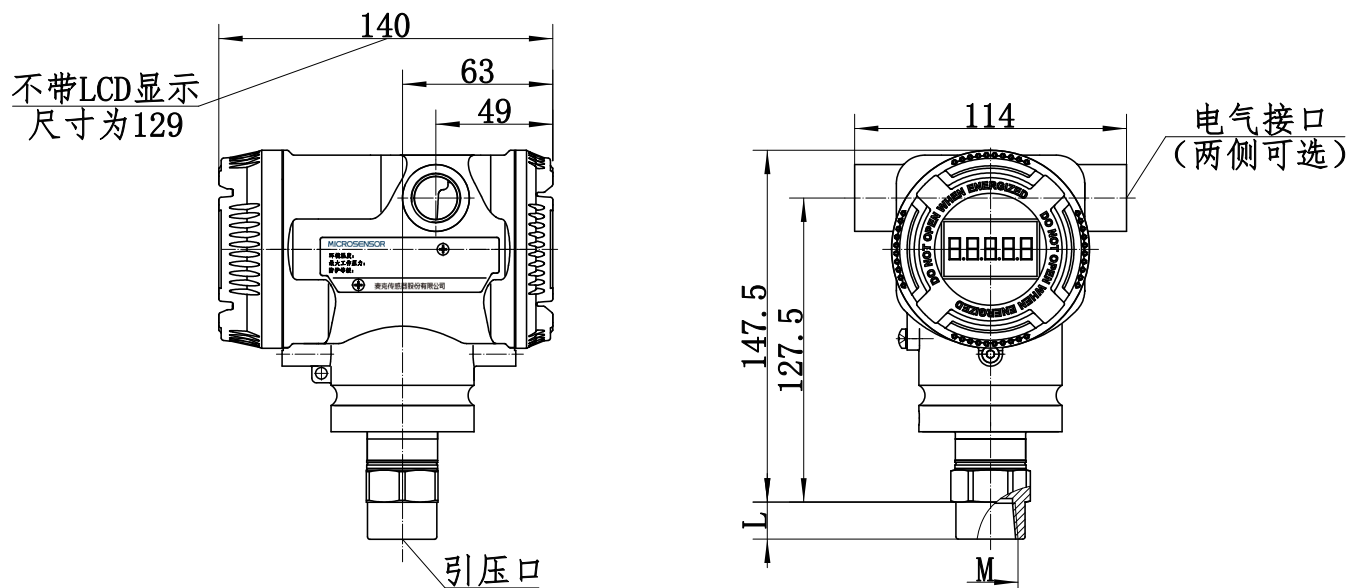
单位为毫米

注：产品出厂时格兰头作为附件发送，由用户自行安装

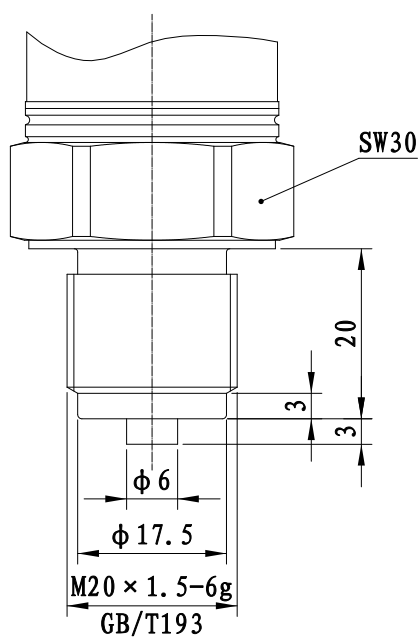
带显示整机尺寸图 - 内螺纹



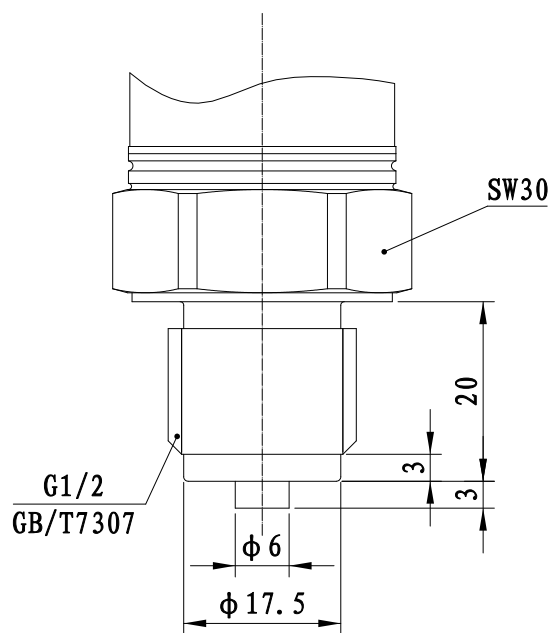
带显示整机尺寸图 - 外螺纹



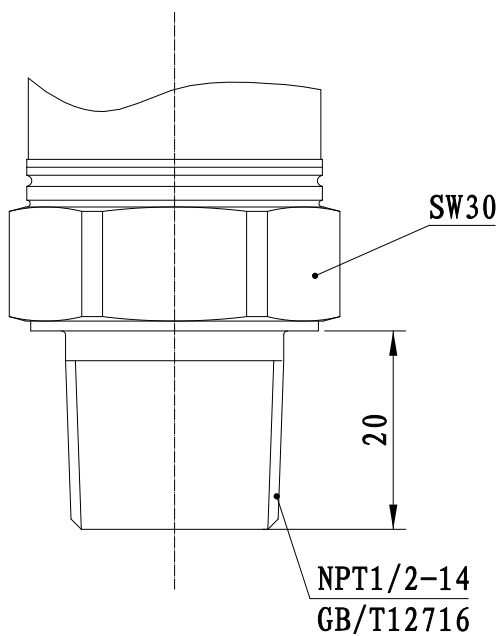
过程连接 (代码: M)



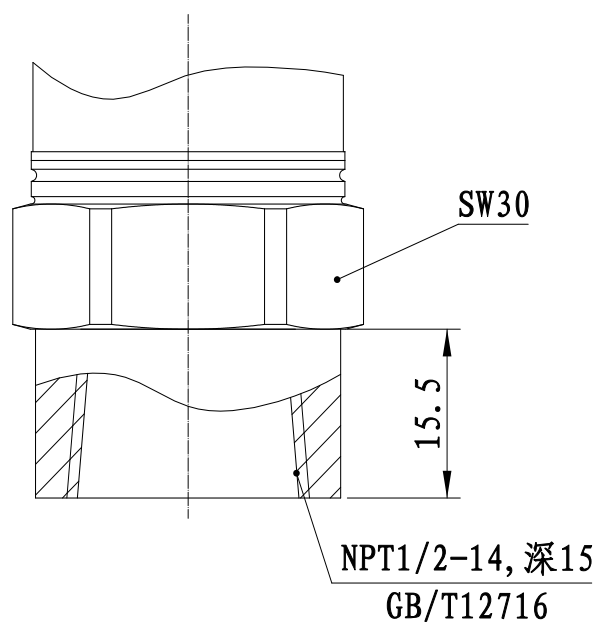
过程连接 (代码: G)



过程连接 (代码: A)

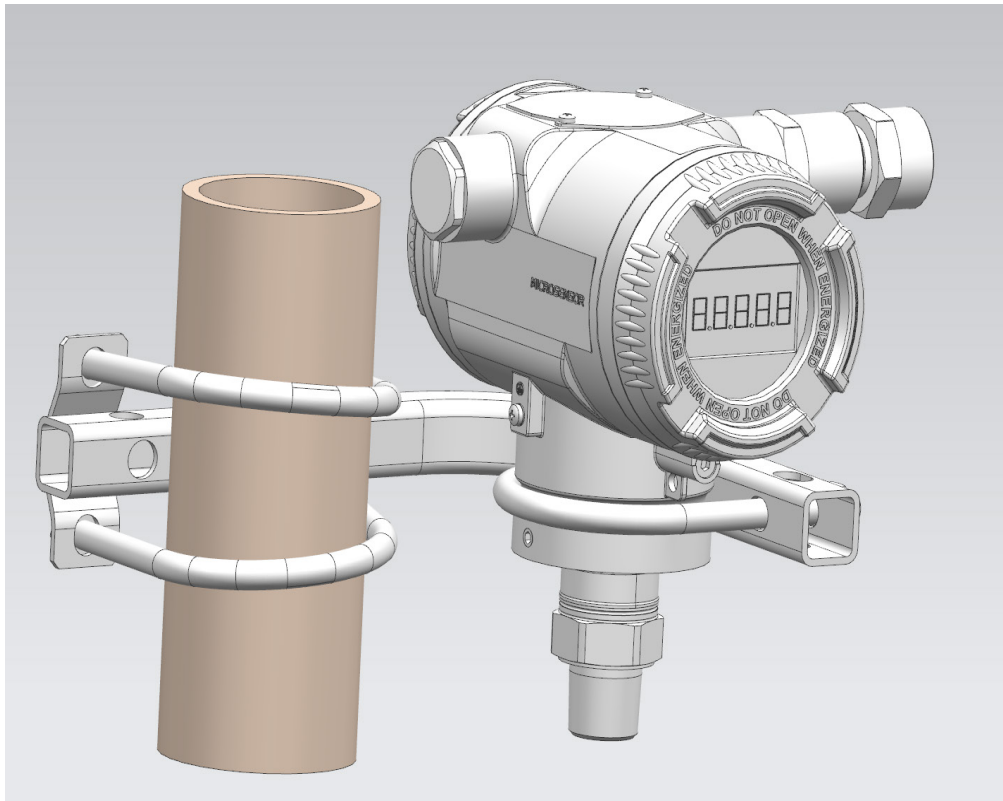


过程连接 (代码: N)

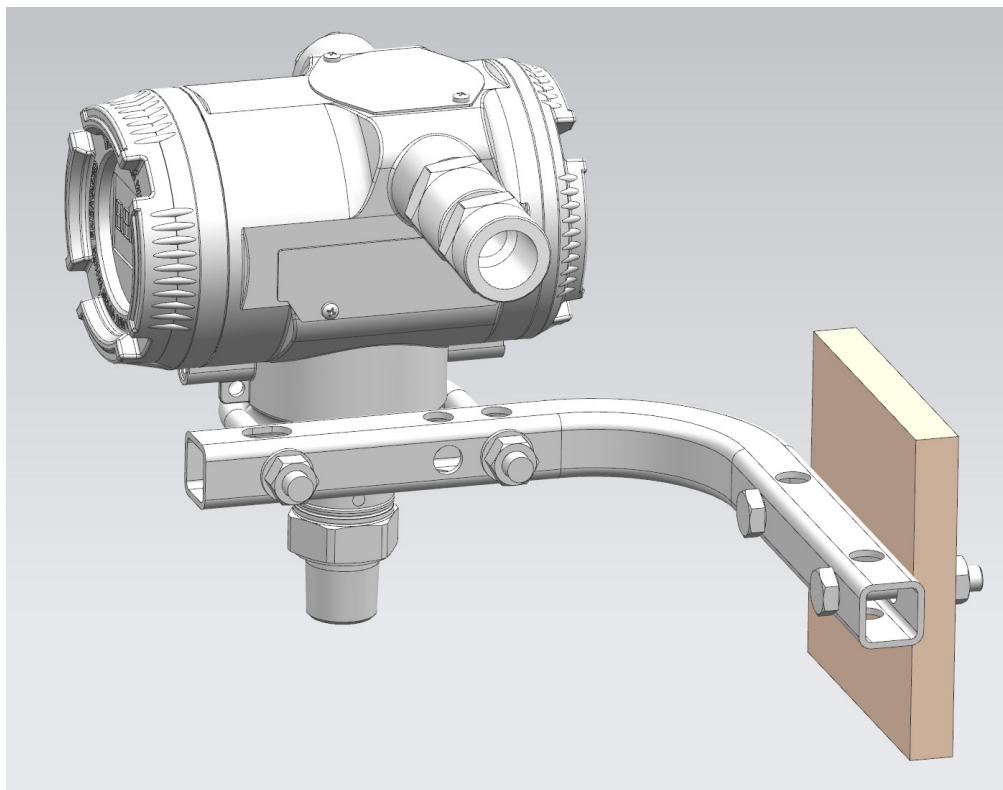


|| 支架安装示意图 ||

管装 (代码: G7, G8)



板装 (代码: G7, G8)



选型

MDM7000-GP/AP 智能压力变送器



类型	代码	说明
MDM7000-GP	—	智能表压变送器
MDM7000-AP	—	智能绝压变送器

基础选项

危险区域应用				
1	中国, 隔爆认证, 证号 CE23.6650			
2	Ex db IIC T6 Gb, GB/T3836.1-2021, GB/T3836.2-2021			
2	中国, 本安认证, 证号 CE23.7688X			
3	Ex ia IIC T4 Ga, GB/T3836.1-2021, GB/T3836.4-2021			
3	中国, 粉尘隔爆认证, 证号 GYB24.1215X			
4	Ex tb III C T85°C Db, GB/T3836.1-2021, GB/T 3836.31-2021			
4	中国, 隔爆、本安认证			
5	中国, 隔爆、粉尘隔爆、本安认证			
A	CSA, 隔爆认证			※
B	CSA, 本安认证, 证号 CSA24CA80156531X			
	Class I, Division 1, Groups A, B, C and D T4			
	Ex ia IIC T4 Ga			
	Class I, Zone 0, AEx ia IIC T4 Ga			
C	CSA, 隔爆、本安认证			※
E	ATEX, 隔爆认证			※
F	ATEX, 本安认证, 证号 CSANe 24ATEX1178X			
	II 1G Ex ia IIC T4 Ga			
G	ATEX, 隔爆、本安认证			※
J	IECEx, 隔爆认证			※
K	IECEx, 本安认证, 证号 IECEx CSA 24.0045X			
	Ex ia IIC T4 Ga			
L	IECEx, 隔爆、本安认证			※
M	EAC, 防爆认证, 证号 RU C-CN.AK58.B.05884/24			
	1Ex db IIC T6 Gb, 0Ex ia IIC T4 Ga			
0	非危险区域			

输出信号		
H	4mA ~ 20mA DC, HART	
B	4mA ~ 20mA DC, HART, 蓝牙	



说明: 默认 HART5, 如需 HART7 请在附加选项 - 特殊规格中选择

壳体			
S	316L 不锈钢铸造壳体, 两个出线口内螺纹 M20×1.5		
U	316L 不锈钢铸造壳体, 两个出线口内螺纹 1/2NPT		
P	铝合金壳体 (聚酯树脂涂层), 两个出线口内螺纹 M20×1.5		
N	铝合金壳体 (聚酯树脂涂层), 两个出线口内螺纹 1/2NPT		



说明: 出线口内螺纹 1/2NPT 无出线保护, 防爆管直接连接, 铭牌材质默认 304 不锈钢, 如需其它材质请咨询

防水 / 防爆接头	规格	材质	适用线径	防护等级
0	无出线保护件			
A	仅单端配隔爆金属堵头	316 不锈钢		
1	外螺纹 M20×1.5 防水接头, 配堵头	PVC 材质	6mm~12mm	IP67
2	非隔爆转接头, 外螺纹 M20×1.5 转内螺纹 M20×1.5, 配堵头	316 不锈钢	6mm~8mm	IP67
3	隔爆转接头, 外螺纹 M20×1.5 转内螺纹 1/2NPT, 配堵头	316 不锈钢	6mm~12mm	IP67
4	隔爆转接头, 外螺纹 M20×1.5 转内螺纹 M20×1.5, 配堵头	316 不锈钢	6mm~12mm	IP67
5	隔爆转接头, 外螺纹 M20×1.5 转内螺纹 G1/2, 配堵头	316 不锈钢	6mm~12mm	IP67

说明: 隔爆配置适用于 PCEC/ATEX/IECEx; 隔爆转接头取得 CCC 认证; 如需双密封, 请咨询

显示方式	N	不带显示, 防爆型 -40°C ~70°C, 非防爆型 -50°C ~85°C					
	L	带 LCD 显示模块, 防爆型 / 非防爆型 -40°C ~70°C					
—							
量程范围		标称量程	最小量程	测量范围下限	测量范围上限	过载	
GP	2	40kPa	2kPa	-40kPa	40kPa	1MPa	
	3	250kPa	12.5kPa	-100kPa	250kPa	4MPa	
	4	1MPa	50kPa	-100kPa	1MPa	6MPa	
	5	3MPa	150kPa	-0.1MPa	3MPa	15MPa	
	6	10MPa	500kPa	-0.1MPa	10MPa	20MPa	
	7	40MPa	5MPa	-0.1MPa	40MPa	80MPa	※
	AP	C	10kPa	5kPa	0kPa	10kPa	600kPa
D		20kPa	10kPa	0kPa	20kPa	1MPa	
2		40kPa	20kPa	0kPa	40kPa	1MPa	
3		250kPa	50kPa	0kPa	250kPa	4MPa	
4		1MPa	200kPa	0kPa	1MPa	6MPa	
5		3MPa	300kPa	0kPa	3MPa	15MPa	
6		10MPa	1MPa	0kPa	10MPa	20MPa	
传感器结构	T	单膜片结构					
接液部分材质		测量膜片	过程连接				
	A	316L	316L				
	B	HC-276	316L				
	C	钽	316L				※
	E	陶瓷膜片	316L				
说明: 与壳体连接部分材质为 304; 当 AP 量程选 10kPa 或 20kPa 时, 测量膜片需选陶瓷膜片							
过程连接规格	M	外螺纹 M20×1.5, φ3 引压孔, GB/T 193-2003, ISO261					
	G	外螺纹 G1/2, φ3 引压孔, GB/T 7307-2001, ISO228-1*					
	A	外螺纹 1/2-14NPT, φ6 引压孔, GB/T 12716-2011, ASME B1.20.2M					
	N	内螺纹 1/2-14NPT, φ14 引压孔, GB/T 12716-2011, ASME B1.20.2M					
	H	法兰 - 非隔膜 (具体规格见附加选项)					※
	说明: 测量膜片为陶瓷膜片时仅可选代码 G, 且引压孔为 φ10						
填充液	N	无填充液 (仅陶瓷膜片可选)					
	S	常温硅油: -40°C ~200°C					
	L	低温硅油: -55°C ~200°C					※
	D	氟油 1: -20°C ~110°C					※
	E	氟油 2: -55°C ~85°C					※
	说明: 介质实际使用温度在①填充液温度②传感器端工作温度③密封件温度, 三者范围内						
出厂校准量程	CAL	按使用量程范围提供麦克标准检验报告, 默认线性输出 合同注明: 量程下限 - 上限、显示单位 *					

■ 附加选项 - 认证		说明 (以下为具体规格, 可多选或缺省)		
船级社认证	/CS1	CCS, 中国船级社认证, 证号 TJ23PTB00014		
	/CS2	DNV, 挪威船级社认证, 证号 TAA00000Y1		
	/CS3	BV, 法国船级社认证, 证号 77759/A0 BV		
	/CS4	ABS, 美国船级社认证, 证号 24-2536413-PDA		
	/CS5	LR, 英国船级社认证		※
	/CS6	KR, 韩国船级社认证, 证号 NAJ50160-AE001		
	/CS7	NK, 日本船级社认证, 证号 TA24376M		
	/CS8	RS, 俄罗斯船级社认证, 证号 24.44.01.01398.266		
俄罗斯计量认证	/PAC	俄罗斯计量认证, 证号 94159-24		
	/PBY	白俄罗斯计量认证		※

■ 附加选项 - 特殊规格		说明 (以下为具体规格, 可多选或缺省)		
安装支架配件	/G7	通用 L 型支架, 316 不锈钢		
	/G8	通用 L 型支架, Q235 碳钢		
法兰 (非隔膜) 规格	/H01	DN50PN10~PN40 RF 突面法兰 HG/T 20592-2009, ISO7005-1		※
	/H02	DN25PN10~PN40 RF 突面法兰 HG/T 20592-2009, ISO7005-1		※
	/H08	DN20PN10~PN40 RF 突面法兰 HG/T 20592-2009, ISO7005-1		※
校验报告	/Q1	按使用量程范围提供麦克标准检验报告, 默认线性输出 合同注明: 量程下限 - 上限、显示单位 *		※
阻尼时间设置	/ST	可设置范围 0s~100s, 默认 0s 合同注明: 阻尼时间 *		
故障报警设置	/WH	高报警电流值, 20.8mA(HART5), 21mA(HART7)		
	/WL	低报警电流值, 3.8mA(HART5), 3.6mA(HART7), 出厂默认		
位号牌	/PT	产品出厂带 316 不锈钢位号牌 合同注明: 位号内容, 不超过 16 个字符 *		
一体化阀组	/VT	变送器装配麦克阀组一体化测试出厂, 阀组选型见阀组选型表 合同注明: 麦克阀组完整型号 *		
泄漏测试报告	/QS1	氮气 (N ₂) 或空气, 1MPa, 保压 10min, 提供麦克标准泄漏测试报告 (适用标称量程 40kPa)		※
	/QS2	氮气 (N ₂) 或空气, 4MPa, 保压 10min, 提供麦克标准泄漏测试报告 (适用标称量程 250kPa)		※
	/QS3	氮气 (N ₂) 或空气, 6MPa, 保压 10min, 提供麦克标准泄漏测试报告 (适用标称量程 1MPa)		※
	/QS4	氮气 (N ₂) 或空气, 15MPa, 保压 10min, 提供麦克标准泄漏测试报告 (适用标称量程 3MPa)		※
	/QS5	氮气 (N ₂) 或空气, 20MPa, 保压 10min, 提供麦克标准泄漏测试报告 (适用标称量程 10MPa)		※
	/QS6	水或液压油, 80MPa, 保压 10min, 提供麦克标准泄漏测试报告 (适用标称量程 40MPa)		※
HART 组态	/H5	HART5 组态, 默认		
	/H7	HART7 组态		
膜片镀金	/J1	单膜片镀金 (5μ)		※
禁油处理	/CL1	接液部分脱脂洗净处理		※
说明: 选此项且在氧气环境下填充液需氟油 (代码: D, E)				
锂电	/LD	锂电行业低铜、锌等通用要求		

高精度	/HAC	按用户要求的量程范围进行高精度检准 合同注明: 使用量程范围 (小于传感器限值范围)、下限 - 上限、显示单位、精度 *	※
语言类型	/LE	英文铭牌、说明书、合格证等资料, 出厂默认中文	
	/LR	俄文铭牌、说明书、合格证等资料, 出厂默认中文	
项目交付服务	/XM	按项目交付标准, 提供合格证、说明书、送货清单、内箱单、位号、外箱单、箱号等	
质保期	/Y2	2 年质保期	
	/Y3	3 年质保期	
	/Y5	5 年质保期	

* 说明: 需在合同中注明该附加选项要求的技术参数, 带 (※) 产品表示具有较长的交付周期。

选型示例: MDM7000-GP-0HS1L-2TAMS/G1- 【CAL: 0-40kPa】